

ООО «Рубеж»

**МОДУЛЬ КОНТРОЛЯ ДОСТУПА
МКД-2-R3****Руководство по эксплуатации
ПАСН.425728.002 РЭ
Редакция 8**

ВНИМАНИЕ! ДАННОЕ РУКОВОДСТВО ПО ЭКСПЛУАТАЦИИ АКТУАЛЬНО ДЛЯ ВЕРСИИ ПРОГРАММНОГО ОБЕСПЕЧЕНИЯ (ДАЛЕЕ – ПО) 2.26. РЕКОМЕНДУЕТСЯ ПЕРЕД МОНТАЖОМ МКД-2-R3 ПРОВЕРИТЬ НАЛИЧИЕ НОВОЙ ВЕРСИИ НА САЙТЕ КОМПАНИИ «РУБЕЖ» И, ПРИ НЕОБХОДИМОСТИ, ПРОИЗВЕСТИ ОБНОВЛЕНИЕ.

ВНИМАНИЕ! ДЛЯ ПРАВИЛЬНОГО ФУНКЦИОНИРОВАНИЯ МКД-2-R3 ОБА АДРЕСА УСТРОЙСТВА (2.1) ДОЛЖНЫ БЫТЬ ЗАДЕЙСТВОВАНЫ. ОТКЛЮЧЕНИЕ ОДНОГО ИЗ АДРЕСОВ ПРИВОДИТ К ОШИБКАМ В РАБОТЕ МКД-2-R3.

1 Основные сведения об изделии

1.1 Модуль контроля доступа МКД-2-R3 (далее – МКД) предназначен для работы с приборами приемно-контрольными и управления охранно-пожарными адресными ППКОПУ 011249-2-1 «Рубеж-2ОП» прот.Р3, ППКОПУ «R3-Рубеж-2ОП» или контроллерами адресных устройств «Рубеж-КАУ1» прот.Р3, «Рубеж-КАУ2» прот.Р3, «R3-Рубеж-КАУ2» (далее – прибор).

1.2 МКД выполняет функции организации прохода:

- одной двунаправленной точки прохода;
- двух однонаправленных точек прохода;
- турникет;
- шлагбаум.

1.3 МКД маркирован товарным знаком по свидетельству № 921050 (RUBEZH).

2 Основные технические данные

2.1 В системе МКД занимает два адреса. Параметры при конфигурировании устанавливаются для каждого адреса.

2.2 МКД оснащен датчиком вскрытия, в качестве которого используется кнопка ТЕСТ (4.3).

2.3 МКД позволяет организовать одну двунаправленную или две однонаправленные точки прохода и поддерживает подключение двух считывателей карт доступа. В зависимости от конфигурации МКД позволяет управлять следующими исполнительными устройствами (далее – ИУ) (в разных конфигурациях входные и выходные цепи отвечают за разные датчики):

- одним замком электромагнитного или электромеханического типа с возможностью контроля двунаправленного прохода;
- двумя замками электромагнитного или электромеханического типа с возможностью контроля однонаправленного прохода;
- одним турникетом или калиткой;
- шлагбаумом или приводом автоматических ворот.

2.4 Система способна эффективно работать и быстро реагировать при следующих условиях:

– количество МКД на адресной линии связи (далее – АЛС) – не более 30 шт. (или 60 адресов);

– после инсталляции всего объекта скорость работы АЛС не должна быть ниже 15.

2.5 В МКД имеется энергонезависимая память для ведения журнала событий в аварийном режиме. Для привязки событий ко времени имеются часы реального времени с независимым питанием от литиевой батареи CR2032.

2.6 Питание логической части и информационный обмен с прибором осуществляются по АЛС, подключенной к прибору, гальванически развязанной от источников питания МКД.

2.7 Питание считывателей, исполнительных устройств, шлейфов сигнализации и цепей контроля контактных датчиков, подключаемых к МКД, осуществляется от внешнего источника постоянного тока напряжением 12 В.

2.8 Ток потребления от АЛС при напряжении в линии (24 – 36) В, – не более 0,5 мА.

2.9 Ток, потребляемый МКД (без подключения нагрузки) от источника постоянного тока напряжением (10,2 – 14) В, – не более 100 мА. Напряжение питания считывателей соответствует напряжению питания МКД.

Максимальный ток, выдаваемый для питания каждого считывателя, – не более 100 мА.

2.10 Максимальный постоянный ток, коммутируемый контактами релейного выхода, при напряжении до 30 В – 3 А.

- 2.11 Максимальный переменный ток, коммутируемый контактами релейного выхода, при напряжении до 250 В – 3 А.
- 2.12 Максимальный постоянный ток, коммутируемый электронными ключами, при напряжении до 30 В – 0,5 А.
- 2.13 Максимальная длина проводов линии связи МКД с исполнительным устройством – не более 50 м.
- 2.14 Основным протоколом обмена данными между МКД и считывателем является WIEGAND-26 (допускается использование других протоколов Wiegand, но формат данных от считывателей подключенных к МКД и от считывателей подключенных иным способом может отличаться). Для приема кодов с кодонаборника поддерживаются протоколы WIEGAND-4 и WIEGAND-6 (WIEGAND-8 не поддерживается). Максимальная длина линии связи – не более 50 м.

Рекомендуемая марка кабеля – витая пара FTP, категория 5.

При применении экранированного кабеля для интерфейса Wiegand, экран кабеля должен быть подключен к земле со стороны считывателя или со стороны МКД.

2.15 По электромагнитной совместимости МКД соответствует требованиям ГОСТ Р 50009-2000 и стандартам, перечисленным в приложении Б ГОСТ Р 53325-2012, для 2 степени жесткости.

2.16 МКД сейсмостоек при воздействии землетрясений интенсивностью 9 баллов по MSK-64 при уровне установки над нулевой отметкой до 70 м по ГОСТ 30546.1-98.

2.17 Степень защиты, обеспечиваемая оболочкой МКД, – IP30 по ГОСТ 14254-2015.

2.18 Габаритные размеры (В × Ш × Г) – не более (108 × 170 × 42) мм.

2.19 Масса – не более 0,25 кг.

2.20 Средний срок службы – 10 лет.

2.21 Средняя наработка до отказа – не менее 60000 ч.

2.22 Вероятность безотказной работы за 1000 ч – не менее 0,98.

2.23 МКД рассчитан на непрерывную эксплуатацию в закрытых помещениях при температуре окружающей среды от минус 10 °С до плюс 55 °С и относительной влажности воздуха до 95 %, без образования конденсата.

3 Указания мер безопасности

3.1 По способу защиты от поражения электрическим током МКД соответствует классу 0 по ГОСТ 12.2.007.0-75, ГОСТ МЭК 60335-1-2002.

3.2 Конструкция МКД удовлетворяет требованиям электро- и пожарной безопасности по ГОСТ 12.2.007.0-75, ГОСТ 12.1.004-91, ГОСТ ИЕС 60065-2013.

ВНИМАНИЕ! УСТАНОВКУ, СНЯТИЕ И РЕМОНТ МКД ПРОИЗВОДИТЬ ПРИ ОТКЛЮЧЕННОМ ПИТАНИИ.

3.3 При нормальном и аварийном режимах работы МКД ни один из элементов его конструкции не превышает температуры выше допустимых значений, установленных ГОСТ Р МЭК 60065-2002.

4 Устройство и принцип работы

4.1 МКД конструктивно выполнен в пластмассовом корпусе. Корпус состоит из двух частей – основания и крышки (рисунок 1). Крышка имеет окна для индикаторов СВЯЗЬ, «1», «2», расположенных на плате.

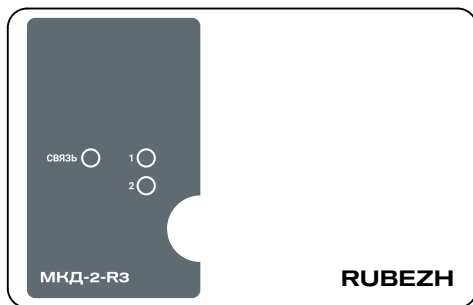


Рисунок 1

4.2 В основании имеются вырезы для подвода проводов к клеммным колодкам, расположенным на плате.

Внутри корпуса на основании размещена плата с электронными компонентами.

4.3 На плате МКД расположены:

- а) кнопка ТЕСТ, служащая датчиком вскрытия корпуса и используемая при установке для адресации МКД;
 - б) клеммные колодки, предназначенные для подключения к МКД АЛС, считывателей и цепей управления ИУ. Клеммные колодки обеспечивают надежное соединение с проводами сечением от 0,35 до 1,5 мм²;
 - в) индикаторы, отображающие текущее состояние МКД:
 - индикатор «1» – первого адреса;
 - индикатор «2» – второго адреса.
- Индикация режимов работы МКД приведена в таблице 1.

Таблица 1

Индикатор	Цвет	Режим индикации
СВЯЗЬ	Зеленый	Светит постоянно при отсутствии связи с прибором
		Мигает один раз в пять секунд при обмене по АЛС с прибором
		Часто мигает в течение (2 – 3) с при нажатии на кнопку ТЕСТ
1	Зеленый	Светит постоянно в дежурном режиме
	Красный	Светит постоянно в режиме блокировки (доступ закрыт)
	Желтый	Светит постоянно при отмене блокировки (доступ открыт)
2	Зеленый	Светит постоянно в дежурном режиме
	Красный	Светит постоянно в режиме блокировки (доступ закрыт)
	Желтый	Светит постоянно при отмене блокировки (доступ открыт)
	Не светит в режиме: одна дверь на вход/выход	

4.4 МКД содержит в своем составе микропроцессор, управляющий работой устройства. Функционально МКД представляет собой устройство управления двумя группами релейных контактов переключающегося типа, а также двумя выходами типа «открытый коллектор».

МКД, взаимодействуя со считывателем по шине данных интерфейса Wiegand, принимает, преобразовывает и передает данные в прибор по АЛС. Контроль на целостность принятого идентификатора рассчитывается для стандартов 26 и 6. Остальные передаются полностью без проверок. Максимальная длина идентификатора ограничена 48 битами.

Рекомендуемые считыватели карт: STR-RM-A01, STR-RM-A01-K, STR-RM-S01, STR-RM-B01.

МКД управляет исполнительными устройствами (электромагнитным замком, турникетом, светофором и т. п.) по командам прибора, поступающим по АЛС.

Сигналы управления подсветкой и звуковым излучателем кодонаборного устройства приведены в таблице 2.

Таблица 2

Действие	Индикация и звуковое оповещение кодонаборного устройства			
	LED_G	LED_Y	LED_R	БЕЕР
Нажатие кнопки EXIT	Светит в течение времени пока проход не будет завершен	–	–	4 коротких звуковых сигнала: вкл. – 120 мс, выкл. – 60 мс
Прикладывание карточки с параметром «Подтверждающий ключ»	–	–	Кратковременная вспышка	Короткий звуковой сигнал
Разрешение прохода (ключ принят)	4 коротких вспышки: вкл. – 120 мс, выкл. – 60 мс	–	–	4 коротких звуковых сигнала: вкл. – 120 мс, выкл. – 60 мс
Запрет прохода	–	–	Светит в течение 1 с	Звуковой сигнал в течение 1 с
Ожидание дополнительного ключа/пароля	Мигает с частотой 2 Гц в течение не более 60 с	–	–	–
Отложенная постановка на охрану	Мигает с частотой 1 Гц в течение не более 60 с	–	–	–
Результат постановки на охрану: – положительный; – отрицательный	Светит в течение 2 с	–	–	4 коротких звуковых сигнала: вкл. – 120 мс, выкл. – 60 мс
	–	–	Светит в течение 2 с	Звуковой сигнал в течение 1 с
Нарушение охранного шлейфа	–	–	–	Звуковые импульсы с частотой следования 2 Гц
Блокировка кнопки	–	–	–	–
Блокировка двери, взлом	–	–	–	Звуковой сигнал до устранения неисправности
Время работы привода	Светит постоянно	–	–	–

4.5 Охранные шлейфы

ВНИМАНИЕ! В АВАРИЙНОМ РЕЖИМЕ (4.11) КОНТРОЛЬ СОСТОЯНИЙ ОХРАННЫХ ШЛЕЙФОВ НЕ ПРОИЗВОДИТСЯ.

МКД имеет два входа для подключения охранных шлейфов сигнализации (далее – ШС).

В шлейф сигнализации подключаются охранные извещатели с выходом типа «сухой контакт».

Шлейф сигнализации имеет только охранную конфигурацию и может использоваться только в режимах работы «Одна дверь на вход/выход» или «Две двери на вход».

Шлейф сигнализации передает состояние «Тревога» при изменении сопротивления до значения срабатки на время более 350 мс или по вскрытию. Состояние шлейфов ШС1 и ШС2 отображается на выходах ОК1 и ОК2 соответственно:

- включен – в состоянии «На охране»;
- выключен – в состоянии «Снят с охраны»;
- мигает с частотой 1 Гц – в состоянии «Тревога».

ВНИМАНИЕ! В СОСТОЯНИИ «ТРЕВОГА» СООТВЕТСТВУЮЩИЙ СЧИТЫВАТЕЛЬ ВЫДАЕТ ЗВУКОВОЙ СИГНАЛ. ПРИ УСТРАНЕНИИ ПРИЧИНЫ ТРЕВОГИ ЗВУКОВАЯ СИГНАЛИЗАЦИЯ ПРЕКРАЩАЕТСЯ, А ИНДИКАТОР ПРОДОЛЖАЕТ МИГАТЬ.

Сопротивление ШС в различных состояниях:

- а) «Норма» – при сопротивлении (4 – 5,6) кОм;
- б) «Сработка» – при сопротивлении менее 4 кОм или более 10 кОм.

4.6 МКД может работать в одном из режимов:

4.6.1 «Одна дверь на вход/выход»

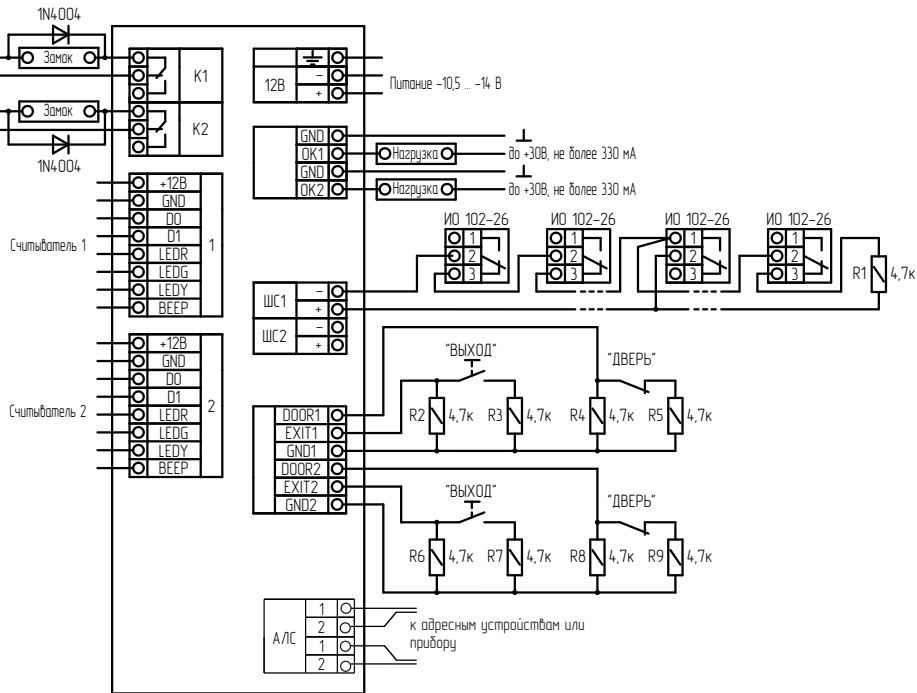
В этой конфигурации (рисунок 2) для считывания идентификаторов используются два считывателя, а управление осуществляется только реле K1. Цепь контроля двери, кнопка выхода подключаются к первому адресу. Цепь контроля двери, реле K2, кнопка от второго адреса не используются.

При реализации однократного прохода релейный выход активируется на время, определяемое параметром «время работы прохода». На это время происходит отключение анализа состояния двери. По истечении этого времени начинает анализироваться параметр «время ожидания прохода».

Если в течение этого времени сработает датчик открытия двери, будет сформировано сообщение «проход выполнен», иначе – «проход не выполнен».

Если по истечении этого времени датчик открытия двери находится в состоянии открыто, будет сформировано сообщение «Блокировка двери».

ВНИМАНИЕ! ДЛЯ КОРРЕКТНОЙ РАБОТЫ МКД НЕОБХОДИМО УСТАНОВИТЬ «ВРЕМЯ РАБОТЫ ПРИВОДА» МЕНЬШЕ ЧЕМ «ВРЕМЯ ОЖИДАНИЯ ПРОХОДА» МИНИМУМ НА 2 С.



Устанавливать диоды необходимо в непосредственной близости от замков

Рисунок 2 – Режимы «Одна дверь на вход/выход», «Две двери на вход»

4.6.2 «Две двери на вход»

В этой конфигурации (рисунок 2) каждый из адресов отвечает за свой набор входных/выходных цепей, обозначенных соответствующей цифрой.

4.6.3 «Турникет»

В этой конфигурации (рисунок 3) каждый из адресов отвечает за свой набор входных/выходных цепей, обозначенных соответствующей цифрой. В этом режиме выход ОК1 задействован для разблокировки турникета при выборе режима доступа «доступ открыт».

ВНИМАНИЕ! ПОСЛЕ ПРИЕМА ПЕРВОГО ИДЕНТИФИКАТОРА, ПРИЕМ ОСТАЛЬНЫХ БЛОКИРУЕТСЯ НА ВРЕМЯ ПРОХОДА.

Данная схема подразумевает, что предоставление доступа на вход и на выход осуществляется путем замыкания соответствующих пар контактов «Блока турникета».

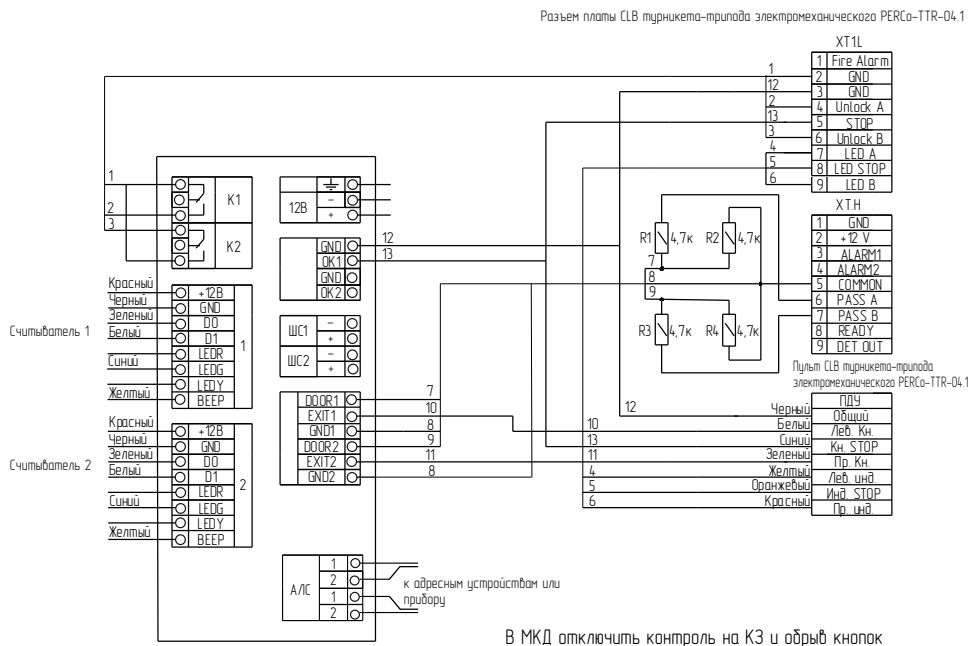


Рисунок 3 – Режим «Турникет»

4.6.4 «Шлагбаум»

ВНИМАНИЕ! В ЭТОМ РЕЖИМЕ ОБЯЗАТЕЛЬНО ДОЛЖЕН БЫТЬ ВКЛЮЧЕН «КОНТРОЛЬ НА ОТКРЫТИЕ» НА ОБОИХ АДРЕСАХ.

В режиме «Шлагбаум» к МКД могут быть подключены (рисунок 4):

- датчик открытого состояния шлагбаума (DOOR1);
- датчик закрытого состояния шлагбаума (DOOR2);
- два датчика безопасности (EXIT1, EXIT2) – нормально-замкнутые;
- датчик присутствия автомобиля в зоне (ШС1, ШС2);
- светофор разрешения проезда (ОК1, ОК2). ОК1 включается по прикладыванию карточки к считывателю 1, ОК2 – к считывателю 2;
- блок открытия/закрытия шлагбаума (K1, K2). K1 служит для открытия шлагбаума, K2 – для закрытия.

ВНИМАНИЕ! В СЛУЧАЕ ОТСУТСТВИЯ КАКОГО-ЛИБО ДАТЧИКА, ЕГО НЕОБХОДИМО ЗАМЕНИТЬ РЕЗИСТОРОМ. НОМИНАЛ РЕЗИСТОРА ДОЛЖЕН БЫТЬ ЭКВИВАЛЕНТЕН СОСТОЯНИЮ «НОРМА» ДЛЯ КОНТАКТОВ СОГЛАСНО РИСУНКУ 4. НЕ ДОПУСКАЕТСЯ ИСПОЛЬЗОВАНИЕ МКД С НЕИСПРАВНОСТЬЮ ПО ВХОДУ.

Для обработки приложенного идентификатора должны быть соблюдены условия:

- 1) нет передачи идентификатора с другого адреса;
- 2) присутствие автомобиля в зоне – датчик присутствия автомобиля в зоне должен быть в состоянии сработки;
- 3) шлагбаум должен быть в закрытом состоянии.

Логика работы шлагбаума

После поступления команды разрешения прохода срабатывает реле К1 (шлагбаум открывается):

- 1) в течение времени работы привода (4.13);
- 2) до сработки датчика открытого положения шлагбаума.

Шлагбаум находится в открытом состоянии:

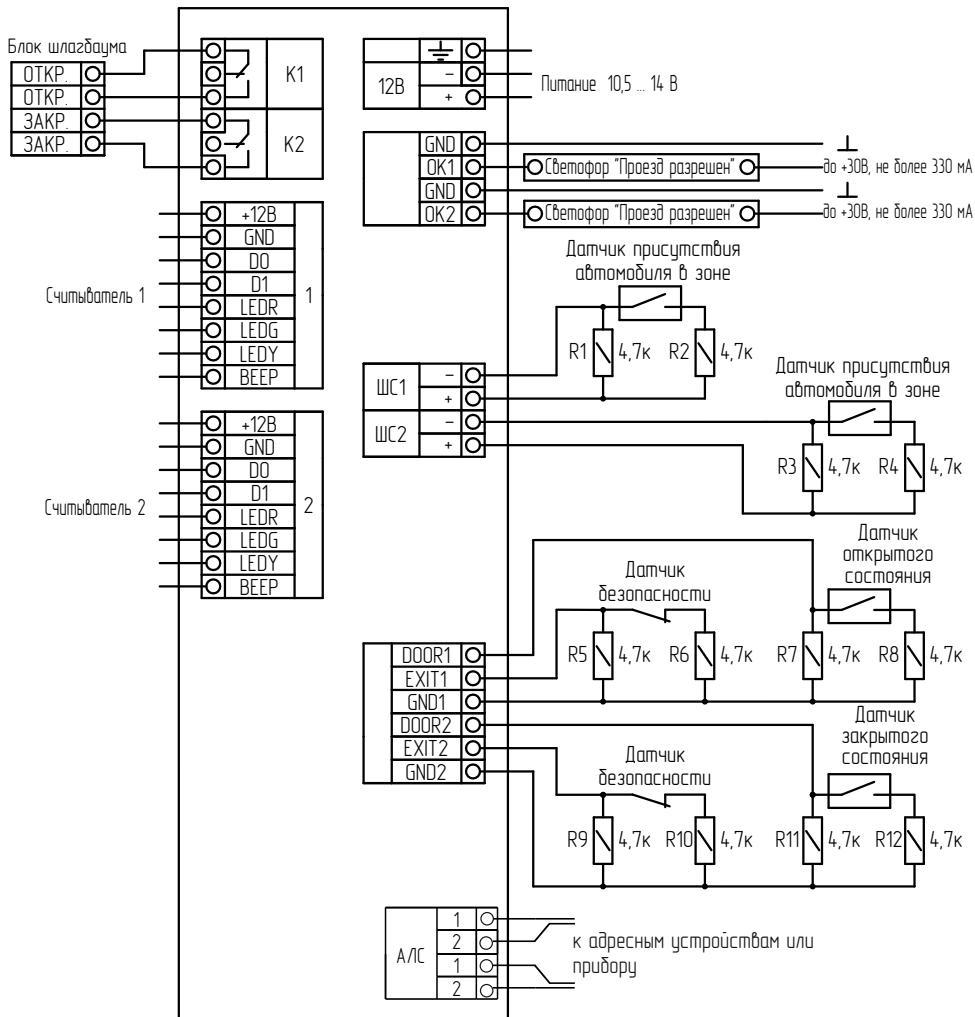
- 1) в течение времени ожидания прохода (4.13);
- 2) до перехода датчика безопасности из сработавшего состояния в норму (завершен проезд автомобиля зоны шлагбаума).

Формирование сообщения «Проезд выполнен» происходит при пересечении зоны контроля любого датчика безопасности за время более 0,2 с.

При выполнении любого из этих условий срабатывает реле К2 (шлагбаум закрывается):

- 1) до сработки датчика закрытого положения шлагбаума;
- 2) в течение времени удержания реле.

Если во время закрывания шлагбаума придет сигнал от датчиков безопасности, то реле К2 отключается, а реле К1 включается (описано выше).



Открытое и закрытое состояния шлагбаума определяются замыканием соответствующего концевида.

Рисунок 4 – Режим «Шлагбаум»

Сопrotивление ШС в различных состояниях:

- а) «Норма» – при сопrotивлении (4 – 10) кОм;
- б) «Сработка» – при сопrotивлении (1,3 – 4) кОм;
- в) «КЗ» – при сопrotивлении менее 1,3 кОм;
- г) «Обрыв» – при сопrotивлении более 10 кОм.

4.7 Режимы доступа для каждой из точек прохода могут различаться и принимать следующие значения:

- а) «Нормальный» (0) – доступ предоставляется по предъявлению одного идентификатора;
- б) «Двойная идентификация» (1) – доступ по предъявлению двух идентификаторов одного пользователя (пароль и карта), за определенное время;
- в) «Правило двух лиц» (2) – доступ по предъявлению двух идентификаторов от разных пользователей, за определенное время;
- г) «Доступ с подтверждением» (3) – доступ производится при предъявлении идентификатора пользователя и после подтверждения (санкции) охраны. Подтверждение может быть произведено с помощью специально разрешенных для данного действия считывателей;
- д) «Подтверждающий» (4) – считыватель, не предназначенный для прохода, привязан к определенной точке доступа, работающей в режиме «доступ с подтверждением» и предназначен только подтверждению прохода через нее.

К каждой точке доступа, работающей в режиме «доступ с подтверждением», может быть привязано несколько подтверждающих считывателей. К подтверждающему считывателю привязывается только одна «подтверждаемая» точка доступа – специальные идентификаторы (ключи, пароли), к которым добавляется параметр «Санкционирующий ключ».

Для таких идентификаторов в настройках указывается точка доступа, работающая в режиме «Доступ с подтверждением», проход через которую будет подтверждаться этим идентификатором. Обычный проход с таким идентификатором не возможен. Подтверждение возможно с любого считывателя, к которому имеет доступ данный идентификатор, за исключением считывателей, работающих в режиме «подтверждающий».

Описание методики настройки представлено в руководстве по эксплуатации на программное обеспечение (далее – ПО) FireSec.

Каждая из точек прохода может иметь свое правило antipassback (далее – АПБ) – запрет повторного прохода:

- «Выключен» – нет контроля АПБ;
- «Уведомление» – в случае нарушения правила АПБ доступ будет предоставлен (если разрешен), но в приложении «Оперативная задача» ПО FireSec придет сообщение;
- «Контроль по зонам» – пользователь не сможет пройти в одну и ту же зону, пока ее не покинет.

На каждой точке прохода имеется возможность установить отметку в «Разрешить управление» – включает возможность управления через приложение «Оперативная задача» ПО FireSec.

4.8 Управление доступом осуществляется из меню прибора «Управление доступом» или из приложения «Оперативная задача» ПО FireSec. Во всех режимах работы МКД («Одна дверь на вход/выход», «Две двери на вход», «Турникет», «Шлагбаум»), каждая из двух точек прохода может находиться в одном из трех режимов:

- а) «Дежурный» – доступ предоставляется по команде прибора по идентификаторам:
 - занесенным в базу данных и не заблокированным;
 - имеющим права доступа в данную зону;
 - для которых выполнены условия предоставления доступа (предъявлено необходимое количество идентификаторов) и не зафиксировано нарушений режима доступа (нарушение правила АПБ, истек срок действия идентификатора);
- б) «Доступ открыт» – в режимах работы «Одна дверь на вход/выход», «Две двери на вход», «Турникет» происходит разблокировка точки прохода, включение соответствующего реле. Сведения о введенных идентификаторах передаются в прибор, но дверь остается открытой. В режиме «Шлагбаум», при установке «Доступ открыт» на любом из адресов шлагбаум будет работать как при установке «Доступ открыт» на обоих адресах;
- в) «Доступ закрыт» – доступ через точку прохода запрещен. Все приложенные карты игнорируются, сообщения в прибор не отправляются.

ВНИМАНИЕ! СОСТОЯНИЯ ДОСТУПА «ДЕЖУРНЫЙ», «ДОСТУП ОТКРЫТ», «ДОСТУП ЗАКРЫТ» СОХРАНЯЕТСЯ ДО ТЕХ ПОР, ПОКА ЕСТЬ ПИТАНИЕ НА МКД, ЛИБО ДО ИЗМЕНЕНИЯ АДРЕСА, ЛИБО ДО ПРИХОДА НОВОЙ КОМАНДЫ СМЕНЫ ДОСТУПА.

Режим доступа одной точки прохода может отличаться от режима доступа другой, кроме режима «Одна дверь на вход/выход».

ВНИМАНИЕ! В РЕЖИМЕ «ОДНА ДВЕРЬ НА ВХОД/ВЫХОД» НА ВТОРОМ АДРЕСЕ ОДНОГО МКД ВСЕГДА ДОЛЖЕН БЫТЬ УСТАНОВЛЕН РЕЖИМ «ДЕЖУРНЫЙ», А ИЗМЕНЕНИЕ РЕЖИМОВ РАБОТЫ ПРОИСХОДИТ НА ПЕРВОМ АДРЕСЕ. ЕСЛИ ВТОРОЙ СЧИТЫВАТЕЛЬ ЗАБЛОКИРОВАН ПО ПОДБОРУ КОДА, ТО ЕГО РАЗБЛОКИРОВКА ПРОИЗОЙДЕТ ПРИ РАЗБЛОКИРОВКЕ (ИЗМЕНЕНИИ РЕЖИМА ДОСТУПА) ПЕРВОГО СЧИТЫВАТЕЛЯ.

Кроме указанных долговременных режимов доступа, на любом из считывателей может быть включен режим «Разрешить проход», однократно открывающий данную точку прохода. В режимах работы «Турникет», «Шлагбаум» считыватели контроллера могут находиться в состоянии «Занят» до тех пор, пока не будет завершена процедура прохода.

4.9 МКД передает на прибор следующие сообщения:

- «Доступ разрешен» – представлен доступ по ключу/пароллю;
- «Доступ отклонен» – доступ по известному ключу/пароллю не представлен (АПБ и т. п.);
- «Доступ запрещен» – предъявлен неизвестный ключ/введен неправильный пароль;
- «Подбор кода» – превышено допустимое количество прикладываемых неизвестных ключей или ввода неправильных паролей;

- «Нажата кнопка» – нажата кнопка выхода принудительного открытия двери;
- «1-й идентификатор подтвержден» – предъявлен допустимый ключ/пароль (доступ по правилу 2-х лиц);
- «2-й идентификатор подтвержден» – предъявлен допустимый ключ/пароль (доступ по правилу 2-х лиц);
- «Доступ подтвержден» – подтверждение доступа соответствующим ключем/паролем;
- «Нарушение правила АПБ – зафиксировано нарушение правила АПБ;
- «Проход выполнен» – зафиксирован проход в зону доступа после предоставления доступа;
- «Проход не выполнен» – проход в зону доступа после предоставления доступа не зафиксирован;
- «Доступ закрыт» – доступ закрыт для всех;
- «Доступ открыт» – доступ открыт для всех;
- «Доступ восстановлен» – восстановление нормального режима доступа;
- «Дверь заблокирована» – открытие двери в течении времени больше заданного конфигурацией;
- «Взлом двери» – дверь открыта без предоставления доступа на проход;
- «Кнопка заблокирована» – кнопка слишком долго нажата;
- «Управление охранными зонами» – управление охранными зонами (снятие/постановка) пользователем;
- «Запуск сценариев» – запуск пользовательских сценариев;
- «Неисправность» – неисправность контроллера;
- «Вскрытие корпуса» – открытие крышки корпуса;
- «Временная блокировка» – ошибочные данные со считывателя.

4.10 МКД обеспечивает выполнение следующих команд, приходящих от прибора:

- а) «Запись конфигурации»;
- б) «Смена адреса»;
- в) «Взять/снять ШС»;
- г) «Управление доступом»:
 - предоставить доступ – предоставление однократного прохода через точку прохода (далее – ТП);
 - открыть доступ – доступ открыт для свободного прохода через ТП до перехода в другой режим доступа;
 - закрыть доступ – доступ закрыт через ТП до перехода в другой режим доступа;
 - восстановить доступ – перевод ТП в режим «Нормальный»;
- д) «Синхронизация времени» – происходит один раз в сутки, если время МКД отличается от времени прибора более, чем на 1 минуту;
- е) «Очистка базы пользователей в МКД» – все записанные в память МКД ключи будут удалены;
- ж) «Очистка журнала»;
- и) «Чтение журнала».

4.11 При потере связи с прибором МКД перейдет в аварийный режим через 5 с.

В аварийном режиме всем пользователям, добавленным в память МКД, разрешается проход. Максимальное количество пользователей – 8000.

В аварийном режиме МКД ведет журнал событий. Количество событий журнала – 4000. Запись осуществляется в кольцевой буфер, например, 4001 событие стирает 1 событие. В журнале отображаются следующие события:

- Доступ отклонен;
- Проход выполнен;
- Проход не выполнен;
- Дверь заблокирована;
- Дверь взломана;
- Кнопка заблокирована;
- Авария питания;
- Связь с прибором потеряна;
- Связь с прибором восстановлена;
- Смена времени.

4.12 Добавление и удаление карточек возможно только при наличии связи по АЛС.

4.12.1 Добавление новой карточки в память МКД

Пользователь прикладывает карточку (ключ) к считывателю и, если ему разрешен проход, карточка добавляется в память МКД с разрешением прохода в одном направлении для всех режимов, кроме режима «Одна дверь на вход/выход». Для этого режима карточка записывается с разрешением прохода в обоих направлениях.

ВНИМАНИЕ! ПРИ ДОБАВЛЕНИИ НОВЫХ КАРТОЧЕК НА ВКЛАДКЕ «ПЕРСОНАЛ» ПО FIRESEC «ОПЕРАТИВНАЯ ЗАДАЧА» ДЛЯ ИХ КОРРЕКТНОГО ЧТЕНИЯ СО СЧИТЫВАТЕЛЕЙ, ПОДКЛЮЧЕННЫХ К МКД, У МКД ДОЛЖЕН БЫТЬ УСТАНОВЛЕН РЕЖИМ РАБОТЫ «ДВЕ ДВЕРИ НА ВХОД» ИЛИ «ОДНА ДВЕРЬ НА ВХОД/ВЫХОД». ВВИДУ ОСОБЕННОСТЕЙ РЕЖИМОВ «ШЛАГБАУМ» И «ТУРНИКЕТ» ЧТЕНИЕ НОВЫХ КАРТОЧЕК ПРИ ИХ ДОБАВЛЕНИИ В СИСТЕМУ В ДАННЫХ РЕЖИМАХ МКД НЕ ГАРАНТИРУЕТСЯ.

4.12.2 Удаление карточки из памяти МКД

Пользователь прикладывает карточку (ключ) к считывателю и, если такая карта была найдена в памяти МКД, а от прибора пришла команда на запрет прохода, то эта карта будет удалена из памяти МКД, независимо от количества направлений разрешенных проходов.

4.13 Режимы работы устанавливаются при конфигурировании системы в приложении «Администратор» ПО FireSec и передаются в МКД при записи базы данных в приемно-контрольный прибор.

При конфигурировании оба адреса МКД должны быть настроены на один режим работы, если режимы работы будут разными, то МКД работает, в том режиме который настроен на первом адресе.

При конфигурировании МКД необходимо установить следующие параметры:

- а) «Контроль датчика двери»;
- б) «Контроль кнопки»;
- в) «Контроль на КЗ»;
- г) «Контроль на обрыв»;
- д) «Контроль на КЗ и обрыв»;
- е) «Контроль не производится».

При выборе контроля на КЗ и/или на обрыв необходимо установить добавочные резисторы в цепях датчиков дверей и кнопок (рисунок 3). При выборе «Контроль не производится» резисторы можно не подключать. Тогда МКД будет интерпретировать состояние датчика КЗ, как норму, а состояние обрыв, как сработку;

ж) контроль на открытие:

- Вкл.;
- Выкл.;

и) режим ввода кода – настройка события, по которому введенные на кодонаборнике данные будут отправлены в прибор:

- «По завершающему символу (#)» – после нажатия «#» на кодонаборнике все введенные символы будут отправлены в прибор, если их количество отлично от нуля и не более 12;
- «По количеству символов» – после ввода определенного количества символов, заданного параметром «Длина пароля», все введенные символы будут отправлены для обработки. Длина пароля должна находиться в диапазоне от 1 до 12;
- «По времени» – после отсчета времени, заданным параметром «Время ввода кода», пароль будет оправлен в прибор. После ввода нового символа таймер окончания отсчета перезапускается. Количество символов не должно превышать 12. Параметр «Время ввода кода» задается в секундах с шагом в 0,1 с и может принимать значение от 0,1 до 25,5 с (0 – без задержки);

П р и м е ч а н и е – Если количество символов превысит 12, то символ 13 будет считаться 1.

к) «Время удержания реле» – задается в секундах (от 0 до 255 с) и отображает время включенного состояния соответствующего реле;

л) «Время ожидания прохода» – задается в секундах (от 0 до 255 с) и вместе с параметром «Контроль на открытие» («откл.», «вкл.») служит для формирования сообщений «Проход выполнен/не выполнен». Также параметр «Контроль на открытие» служит для формирования сообщений: взлом, блокировка. Если «Контроль на открытие» отключен, то при кладыванию карточкой автоматически формируется сообщение проход выполнен.

«Время удержания реле» и «Время ожидания прохода» запускаются вместе сразу после ввода идентификатора. Поэтому рекомендуется «Время ожидания прохода» устанавливать больше «Времени удержания реле»;

м) режим работы:

- «Одна дверь на вход/выход»;
- «Две двери на вход»;
- «Турникет»;
- «Шлагбаум»;

н) «Время на подтверждение» – задается в секундах, и используется для ожидания предъявления второго идентификатора, в случаях если точка прохода имеет режимы доступа «Правило двух лиц» и «Двойная идентификация»;

п) «Время блокировки» задается в минутах и может принимать значение от 1 до 255 мин. Отвечает за блокировку точки прохода в случае подбора кода, трехкратного неправильного ввода кода или прикладывания карты не добавленной в базу.

При значении 0 контроль точки прохода отключится. Контроль точки прохода активен только при выбранном режиме доступа «Дежурный»;

р) «Заводской номер»;

с) «Версия микропрограммы»;

т) Состояние светодиодов (LED_R, LED_G, LED_Y) на считывателе в дежурном режиме:

- Вкл.;
- Выкл.

В процессе конфигурирования осуществляется синхронизация часов МКД с часами прибора. Устанавливаются дата и время. При необходимости, синхронизацию можно осуществить вручную через меню настроек.

4.14 Обновление ПО

4.14.1 Для обновления ПО МКД требуется наличие программы настройки «Конфигуратор.exe». Программу можно найти на сайте компании «Рубеж» (<https://products.rubezh.ru/>) или на установочном диске с ПО FireSec.

4.14.2 Подключить МКД к персональному компьютеру с помощью USB-кабеля. Запустить программу. Во вкладке «Настройка» выбрать «Обновление ПО».

4.14.3 Выбрать нужную версию ПО. Появится сообщение «Обновить программу?».

4.14.4 Подтвердить обновление программы, нажав в окне кнопку ОК. Появится сообщение «Обновление ПО».

Если окно сообщений не появилось или возникла ошибка – повторить действия 4.14.2 – 4.14.4.

Во время обновления ПО не допускается отключать USB-кабель во избежание потери работоспособности МКД.

5 Размещение, порядок установки и подготовка к работе

5.1 При размещении и эксплуатации МКД необходимо руководствоваться действующими нормативными документами.

5.2 При получении МКД необходимо:

- вскрыть упаковку;
- проверить комплектность согласно этикетке;
- проверить дату выпуска;
- произвести внешний осмотр, убедиться в отсутствии видимых механических повреждений (трещин, сколов, вмятин и т. д.).

5.3 Если МКД находился в условиях отрицательных температур, то перед включением его необходимо выдержать не менее четырех часов в упаковке при комнатной температуре для предотвращения конденсации влаги внутри корпуса.

5.4 МКД следует устанавливать на стенах, перегородках и конструкциях, изготовленных из негорючих материалов, или на DIN-рейку.

5.5 Порядок установки:

- открыть крышку МКД, нажав на верхние или нижние защелки замков;
- при установке на стену, перегородку, конструкцию, изготовленную из негорючих материалов:
 - в месте установки МКД просверлить два верхних отверстия под дюбели с шурупами диаметром 4 мм согласно установочным размерам (рисунок 5);
 - установить два дюбеля с шурупами в готовые отверстия, разместить на них основание МКД и нанести отметку по месту одного из нижних отверстий;
 - просверлить отверстие по отметке, предварительно сняв основание МКД. Установить дюбель в нижнее отверстие;
 - установить основание МКД на два верхних шурупа и закрепить третьим через нижнее отверстие основания МКД;
- при установке на DIN-рейку:
 - в направляющие основания вставить фиксатор, входящий в комплектность, как показано на рисунке 6;
 - навесить верхними выступами основания на верхнюю грань DIN-рейки, а затем сдвинуть фиксатор вверх до характерного щелчка. Ход фиксатора примерно 2 мм;
- подключить провода к клеммным колодкам, руководствуясь рисунками 2 – 4;

П р и м е ч а н и е – МКД допускает подключение к АЛС без учета полярности.

д) закрыть крышку МКД.

5.6 При проведении ремонтных работ в помещении, где установлен МКД, должна быть обеспечена его защита от механических повреждений и от попадания внутрь строительных материалов, пыли, влаги.

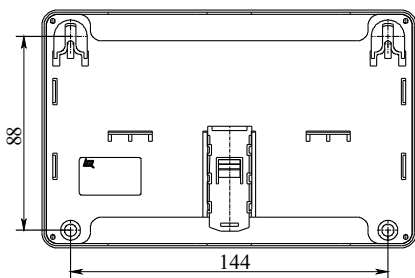


Рисунок 5

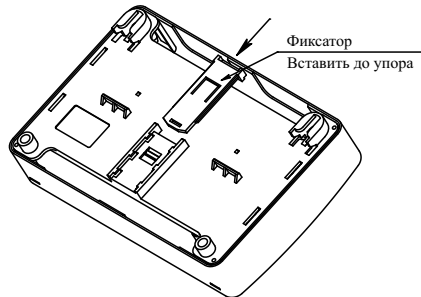


Рисунок 6

6 Настройка

6.1 Для идентификации МКД в системе ему следует присвоить начальный адрес. Начальный адрес МКД задается программатором адресных устройств ПКУ-1-R3 (далее – ПКУ) либо с помощью прибора по АЛС1, АЛС2 или технологической адресной линии связи (АЛСТ).

Адресация с помощью ПКУ описана в руководстве по эксплуатации на ПКУ.

Адресация с помощью прибора описана в эксплуатационных документах на прибор.

Присваиваемый адрес хранится в энергонезависимой памяти МКД.

6.2 При подключении МКД к системе прибор идентифицирует его по присвоенному адресу и автоматически записывает параметры настройки, содержащиеся в конфигурации, в память МКД.

ВНИМАНИЕ! ПРИ АДРЕСАЦИИ МКД ДОЛЖЕН БЫТЬ ПОДКЛЮЧЕН К ВНЕШНЕМУ ИСТОЧНИКУ ПИТАНИЯ.

7 Техническое обслуживание

7.1 Техническое обслуживание должно производиться потребителем. Персонал, необходимый для технического обслуживания МКД, должен состоять из специалистов, прошедших специальную подготовку.

7.2 С целью поддержания исправности МКД в период эксплуатации необходимо проведение регламентных работ, которые включают в себя периодический (не реже одного раза в шесть месяцев) внешний осмотр, с удалением пыли мягкой тканью и кисточкой, и контроль работоспособности.

7.3 При выявлении нарушений в работе МКД его направляют в ремонт.

8 Транспортирование и хранение

8.1 МКД в транспортной упаковке перевозятся любым видом крытых транспортных средств (в железнодорожных вагонах, закрытых автомашинах, трюмах и отсеках судов, герметизированных отапливаемых отсеках самолетов и т. д.) в соответствии с требованиями действующих нормативных документов.

8.2 Расстановка и крепление в транспортных средствах транспортных упаковок с МКД должны обеспечивать их устойчивое положение, исключать возможность смещения транспортных упаковок и удары их друг о друга, а также о стенки транспортных средств.

8.3 Условия транспортирования должны соответствовать условиям хранения 5 по ГОСТ 15150-69.

8.4 Хранение МКД в транспортной упаковке на складах изготовителя и потребителя должно соответствовать условиям хранения 2 по ГОСТ 15150-69.

8.5 Срок хранения МКД, маркированных знаком «Охрана», по условиям хранения 2 в транспортной упаковке – не более 1 года, а в потребительской упаковке – не более 3 лет.

9 Утилизация

9.1 МКД не оказывает вредного влияния на окружающую среду, не содержит в своем составе материалов, при утилизации которых необходимы специальные меры безопасности.

9.2 МКД является устройством, содержащим электронные компоненты, и подлежит способам утилизации, которые применяются для изделий подобного типа согласно инструкциям и правилам, действующим в вашем регионе.