

ООО «Рубеж»

**МОДУЛЬ РЕЛЕЙНЫЙ  
РМ-1С-Р3****Руководство по эксплуатации  
ПАСН.423149.067 РЭ  
Редакция 7****1 Основные сведения об изделии**

1.1 Модуль релейный РМ-1С-Р3 (далее – РМ) предназначен для работы с приборами приемно-контрольными и управления охранно-пожарными адресными ППКОПУ «Р3-Рубеж-2ОП», ППКОПУ 011249-2-1 Рубеж-2ОП прот.Р3 и контроллерами адресных устройств «Рубеж-КАУ1» прот.Р3, «Рубеж-КАУ2» прот.Р3, «Р3-Рубеж-КАУ2» (далее – прибор).

1.2 РМ выполняет функцию управления исполнительными устройствами, входящими в состав систем пожарной и охранно-пожарной сигнализации, с помощью одного переключающегося контакта реле.

1.3 Допускается установка РМ в коробки коммутационные взрывозащищенные ККВ-ПА производства ЗАО НПК «Эталон» (далее – ККВ-ПА или коробка).

1.4 РМ маркирован товарным знаком по свидетельству № 921050 (RUBEZH).

**2 Основные технические данные**

2.1 В системе РМ занимает один адрес.

2.2 Питание РМ и передача сигналов осуществляется по адресной линии связи (далее – АЛС), подключенной к прибору. РМ допускает подключение к АЛС без учета полярности.

2.3 РМ коммутирует токи до 5 А при постоянном напряжении 24 В и при переменном напряжении 230 В частотой 50 Гц.

2.4 Максимальный ток потребления в дежурном режиме от АЛС при напряжении линии (24 – 36) В – не более 0,87 мА.

2.5 РМ оснащен датчиком вскрытия, в качестве которого используется кнопка ТЕСТ.

2.6 РМ может работать в условиях, соответствующих атмосфере категории I по ГОСТ 15150-69 (устойчивость к воздействию коррозионно-активных агентов).

2.7 По электромагнитной совместимости РМ соответствует требованиям ГОСТ Р 50009-2000 и стандартам, перечисленным в приложении Б ГОСТ Р 53325-2012, для 2 степени жесткости.

**ВНИМАНИЕ! КАЧЕСТВО ФУНКЦИОНИРОВАНИЯ РМ НЕ ГАРАНТИРУЕТСЯ, ЕСЛИ ЭЛЕКТРОМАГНИТНАЯ ОБСТАНОВКА В МЕСТЕ ЕГО УСТАНОВКИ НЕ СООТВЕТСТВУЕТ УСЛОВИЯМ ЭКСПЛУАТАЦИИ, УКАЗАННЫМ В НАСТОЯЩЕМ РУКОВОДСТВЕ ПО ЭКСПЛУАТАЦИИ.**

2.8 РМ сейсмостоек при воздействии землетрясений интенсивностью 9 баллов по MSK-64 при уровне установки над нулевой отметкой до 70 м по ГОСТ 30546.1-98.

2.9 Степень защиты, обеспечиваемая оболочкой РМ, по ГОСТ 14254-2015 – IP30.

2.10 Габаритные размеры (В × Ш × Г) – не более (84 × 125 × 37) мм.

2.11 Масса – не более 0,25 кг.

2.12 Средний срок службы – 10 лет.

2.13 Вероятность безотказной работы за 1000 ч – не менее 0,98.

2.14 Средняя наработка до отказа – не менее 60000 ч.

2.15 РМ рассчитан на непрерывную эксплуатацию в закрытых помещениях при температуре окружающей среды от минус 25 °С до плюс 55 °С и относительной влажности воздуха до 98 %, без образования конденсата.

**3 Указания мер безопасности**

3.1 По способу защиты от поражения электрическим током РМ относится к 0 классу по ГОСТ 12.2.007.0-75.

3.2 Конструкция РМ удовлетворяет требованиям электро- и пожарной безопасности по ГОСТ 12.2.007.0-75 и ГОСТ 12.1.004-91.

3.3 При нормальном и аварийном режимах работы ни один из элементов конструкции РМ не имеет превышения температуры выше допустимых значений, установленных ГОСТ Р МЭК 60065-2002.

#### 4 Устройство и принцип работы

4.1 Функционально РМ представляет собой дистанционно управляемый переключатель.

4.2 РМ конструктивно выполнен в пластмассовом корпусе, состоящем из основания и крышки. Внутри корпуса размещена плата с электронными компонентами.

Внешний вид РМ приведен на рисунке 1.

4.3 На плате РМ расположены:

- клеммные колодки для подключения РМ к АЛС;
- клеммная колодка для подключения выходов реле;
- индикатор СВЯЗЬ. Режим индикации приведен в таблице 1;
- кнопка ТЕСТ.

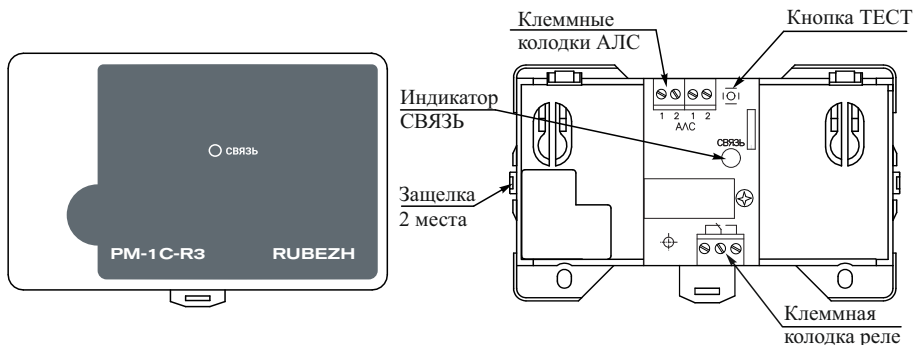


Рисунок 1

Таблица 1

Индикатор	Режим индикации
СВЯЗЬ	Мигает один раз в (4 – 5) секунд – при наличии обмена по АЛС
	Не светится – при отсутствии обмена по АЛС
	Мигает 2 раза в секунду – при состоянии «РМ включен»
	Часто мигает в течении (2 – 3) секунд – после нажатия кнопки ТЕСТ

4.4 Кнопка ТЕСТ используется для адресации РМ (определение адреса РМ в АЛС прибора при кратковременном нажатии).

При снятии крышки РМ кнопка ТЕСТ инициирует формирование сигнала «Вскрытие», передаваемого в прибор (охранная конфигурация).

#### 5 Размещение, порядок установки и подготовка к работе

5.1 При размещении и эксплуатации РМ необходимо руководствоваться действующими нормативными документами.

5.2 При получении РМ необходимо:

- вскрыть упаковку;
- проверить комплектность согласно этикетке;
- проверить дату выпуска;
- произвести внешний осмотр РМ, убедиться в отсутствии видимых механических повреждений (трещин, сколов, вмятин и т. д.).

5.3 Если РМ находился в условиях отрицательных температур, то перед включением его необходимо выдержать не менее четырех часов в упаковке при комнатной температуре для предотвращения конденсации влаги внутри корпуса.

5.4 РМ следует устанавливать на стенах, перегородках и конструкциях, изготовленных из негорючих материалов, или на DIN-рейку.

**ВНИМАНИЕ! УСТАНОВКУ, СНЯТИЕ И РЕМОНТ РМ ПРОИЗВОДИТЬ ПРИ ОТКЛЮЧЕННОМ ПИТАНИИ.**

5.5 Порядок установки:

а) открыть крышку РМ, нажав на боковую защелку замка;

б) при установке на стенах, перегородках и конструкциях:

– разметить и просверлить в месте установки три отверстия под шуруп диаметром 4 мм.

Установочные размеры приведены на рисунке 2;

– установить основание на два шурупа и закрепить третьим шурупом через одно из нижних отверстий основания;

в) при установке на DIN-рейку:

– фиксатор, входящий в комплектность, вставить в направляющие основания как показано на рисунке 3;

– навесить верхними выступами основания на верхнюю грань DIN-рейки, а затем сдвинуть фиксатор вверх до характерного щелчка. Ход фиксатора – примерно 2 мм;

г) подключить провода к клеммным колодкам, руководствуясь рисунком 4.

5.6 Клеммные колодки, расположенные на плате РМ, обеспечивают подключение проводов сечением от 0,35 до 1,5 мм<sup>2</sup>.

С целью исключения возможных неисправностей при подключении РМ к АЛС и технологической адресной линии связи (далее – АЛСТ) прибора рекомендуется временно отключить питание прибора.

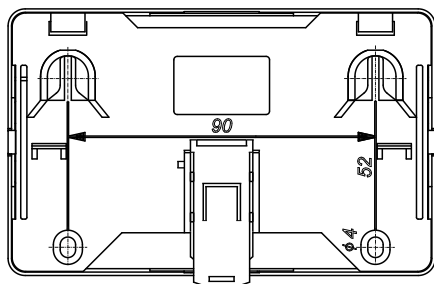


Рисунок 2

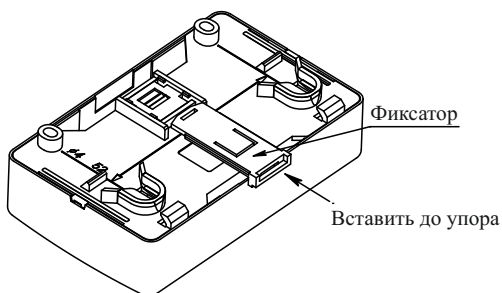


Рисунок 3

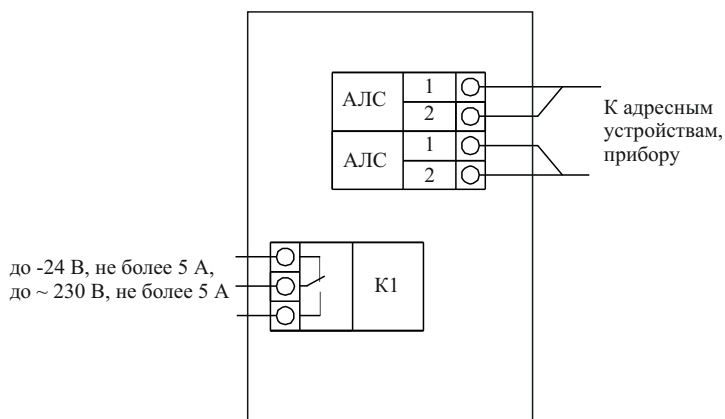


Рисунок 4

5.7 Порядок установки РМ в ККВ-ПА приведен в руководстве по эксплуатации на коробку.

5.8 При проведении ремонтных работ в помещении, где установлен РМ, должна быть обеспечена его защита от механических повреждений и попадания внутрь строительных материалов, пыли, влаги.

## **6 Настройка**

6.1 Для идентификации РМ в системе ему необходимо присвоить начальный адрес.

Начальный адрес РМ задается программатором адресных устройств ПКУ-1-R3 (далее – ПКУ) либо с помощью прибора по АЛС1, АЛС2 или АЛСТ.

Адресация РМ с помощью ПКУ описана в руководстве по эксплуатации на ПКУ.

Адресация РМ с помощью прибора описана в эксплуатационных документах на прибор.

Присваиваемый адрес хранится в энергонезависимой памяти РМ.

6.2 При подключении РМ к системе прибор идентифицирует его по присвоенному адресу и автоматически записывает параметры настройки, содержащиеся в конфигурации, в память РМ.

6.3 Настраиваемым параметром РМ при конфигурировании является начальное состояние выхода.

Подробнее настройка параметров описана в руководстве по эксплуатации на программное обеспечение FireSec приложение «Администратор».

## **7 Техническое обслуживание**

7.1 Техническое обслуживание должно производиться потребителем. Персонал, необходимый для технического обслуживания РМ, должен состоять из специалистов, прошедших специальную подготовку.

7.2 С целью поддержания исправности РМ в период эксплуатации необходимо проведение регламентных работ, которые включают в себя периодический (не реже одного раза в шесть месяцев) внешний осмотр, с удалением пыли мягкой тканью и кисточкой (без вскрытия корпуса), контроль индикации по таблице 1.

7.3 При выявлении нарушений в работе РМ его направляют в ремонт. Исправность определяется на основании сообщений прибора.

## **8 Транспортирование и хранение**

8.1 РМ в транспортной упаковке перевозятся любым видом крытых транспортных средств (в железнодорожных вагонах, закрытых автомашинах, трюмах и отсеках судов, герметизированных отопляемых отсеках самолетов и т. д.) в соответствии с требованиями действующих нормативных документов.

8.2 При расстановке и креплении в транспортных средствах транспортных упаковок с РМ необходимо обеспечивать их устойчивое положение, исключать возможность смещения транспортных упаковок и удары их друг о друга, а также о стенки транспортных средств.

8.3 Условия транспортирования РМ должны соответствовать условиям хранения 5 по ГОСТ 15150-69.

8.4 Хранение РМ в транспортной упаковке на складах изготовителя и потребителя должно соответствовать условиям хранения 2 по ГОСТ 15150-69.

8.5 Срок хранения РМ, маркированных знаком «Охрана», по условиям хранения 2 в транспортной упаковке не более 1 года, а в потребительской упаковке – не более 3 лет.

## **9 Утилизация**

9.1 РМ не оказывает вредного влияния на окружающую среду, не содержит в своем составе материалов, при утилизации которых необходимы специальные меры безопасности.

9.2 РМ является устройством, содержащим электронные компоненты, и подлежит способам утилизации, которые применяются для изделий подобного типа согласно инструкциям и правилам, действующим в вашем регионе.

**Контакты технической поддержки:**

[support@rubezh.ru](mailto:support@rubezh.ru)

**8-800-600-12-12 для абонентов России,**

**8-800-080-65-55 для абонентов Казахстана,**

**+7-8452-22-11-40 для абонентов других стран.**