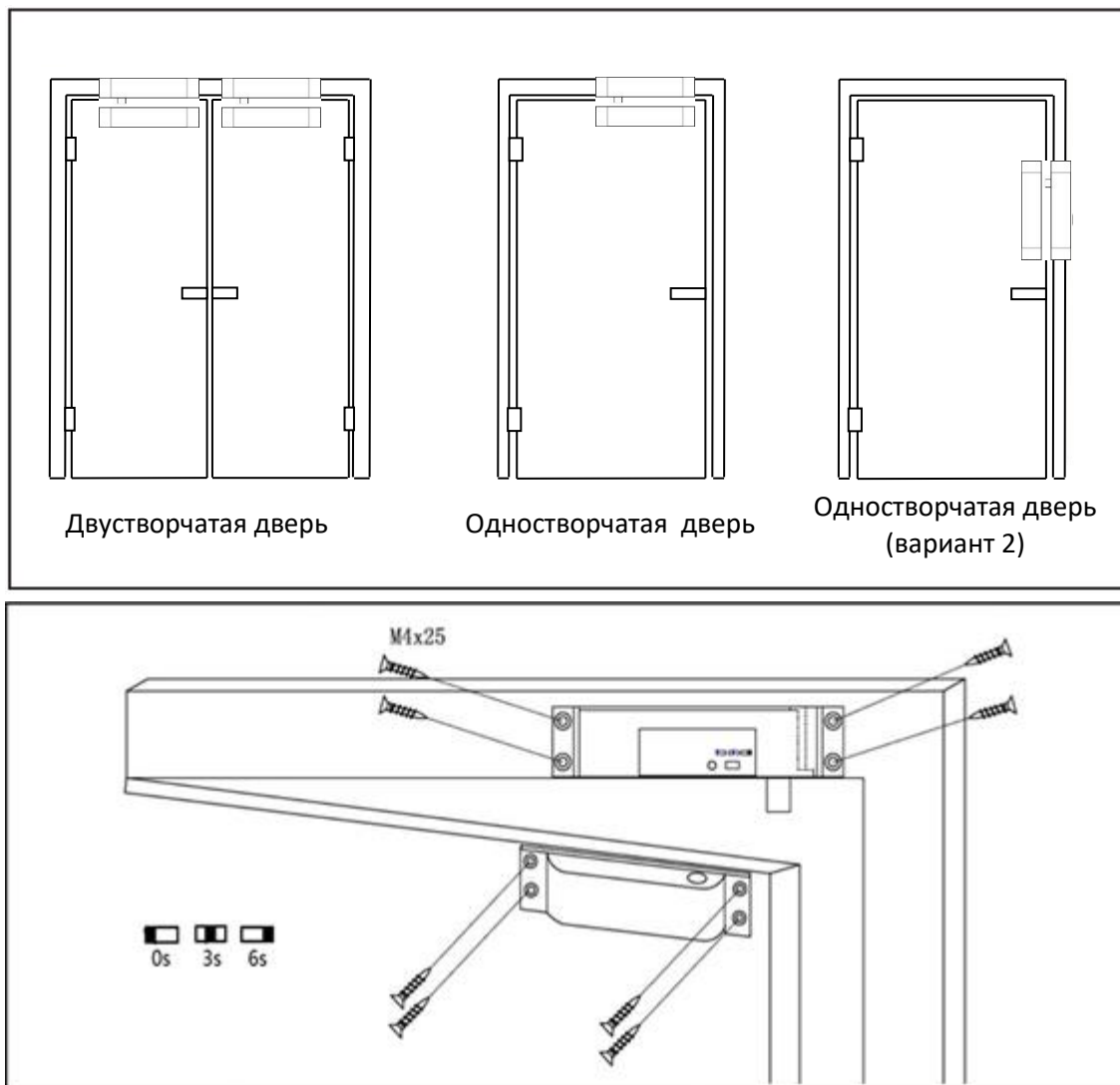


Соленоидные замки ST-DB710MLT

Установка



Назначение контактов

Питание: Красный (+12V) – Плюс источника питания, Черный (GND) – Минус источника питания.
 Датчик положения двери: Оранжевый – ОБЩ, Белый – НР выход, Синий – НЗ выход

Технические параметры

Параметры	Значение
Модель:	ST-DB710MLT
Тип:	НО
Напряжение питания:	12 В (DC)
Потребляемый ток:	дежурный режим - 150 мА, пик - 1500 мА
Таймер задержки закрытия:	0/3/6 секунд
Выход мониторинга двери:	НР, НЗ, ОБЩ; 0,5А, 30В (DC)
Рабочая температура:	от -10 до +55 °С
Рабочая влажность:	10% - 90%
Габариты:	Замок: 150 x 28 x 34 мм, запорная планка: 150 x 28 x 34 мм
Ригель:	нержавеющая сталь, диаметр 12 мм, выход 14 мм