

ООО «Рубеж»

**МОДУЛИ АВТОМАТИКИ ДЫМОУДАЛЕНИЯ
МДУ-1-R3, МДУ-1C-R3****Руководство по эксплуатации
ПАСН.423149.056 РЭ
Редакция 11****1 Основные сведения об изделии**

1.1 Модули автоматики дымоудаления МДУ-1-R3, МДУ-1C-R3 (с увеличенной нагрузочной способностью выхода) (далее – МДУ) предназначены для работы с приборами приемно-контрольными и управления охранно-пожарными адресными ППКОПУ 011249-2-1 «Рубеж-2ОП» прот.Р3, ППКОПУ «R3-Рубеж-2ОП» и контроллерами адресных устройств «R3-Рубеж-КАУ2», «Рубеж-КАУ1» прот.Р3, «Рубеж-КАУ2» прот.Р3 (далее – прибор).

1.2 МДУ выполняют функции:

1) управления:

– ручного управления клапаном дымоудаления или огнезадерживающим клапаном с выносных кнопок управления или с кнопок на плате МДУ;

– дистанционного управления клапаном дымоудаления или огнезадерживающим клапаном по сигналам прибора приемно-контрольного и управления охранно-пожарного адресного в ручном и автоматическом режимах.

2) контроля:

– положения заслонки клапана по состоянию конечных выключателей (кроме электропривода типа «штора»);

– исправности цепей питания привода заслонки на обрыв;

– исправности цепей конечных выключателей привода на обрыв и короткое замыкание (далее – КЗ);

– исправности цепей выносных кнопок управления на обрыв и КЗ.

3) управления типами приводов:

– реверсивный – типа «штора»;

– реверсивные – типа «Реверс 1» или типа «Реверс 2»;

– с возвратной пружиной;

– электромагнитный.

1.3 МДУ маркированы товарным знаком по свидетельству № 921050 (RUBEZH).

2 Основные технические данные

2.1 Количество управляемых клапанов – 1.

2.2 Информационный обмен МДУ с прибором осуществляется по адресной линии связи (далее – АЛС). МДУ допускают подключение к АЛС без учета полярности.

2.3 Ток потребления от АЛС – не более 0,60 мА.

2.4 МДУ коммутируют ток электропривода клапана:

– до 2 А – для МДУ-1-R3 при напряжении питания постоянного тока (20,4 – 28,8) В и до 0,25 А переменного тока при напряжении питания (198 – 253) В частотой 50 Гц;

– до 5 А – для МДУ-1C-R3 при напряжении питания постоянного тока (20,4 – 28,8) В и переменного тока (198 – 253) В частотой 50 Гц.

Выбор напряжения питания электропривода осуществляется джампером, который устанавливается на разъём JP1 или JP2 (рисунок 1) (4.6).

2.5 Длина цепей конечных выключателей привода и цепей кнопок локального управления – не более 30 м.

2.6 В системе МДУ занимают один адрес.

2.7 МДУ оснащены датчиком вскрытия, в качестве которого используется кнопка ТЕСТ (4.3).

2.8 МДУ сейсмостойки при воздействии землетрясений интенсивностью 9 баллов по MSK-64 при уровне установки над нулевой отметкой до 70 м по ГОСТ 30546.1-98.

2.9 Габаритные размеры (В × Ш × Г) – не более (108 × 170 × 42) мм.

2.10 Масса – не более 0,25 кг.

2.11 По электромагнитной совместимости МДУ соответствуют требованиям ГОСТ Р 50009-2000 и стандартам, перечисленным в приложении Б ГОСТ Р 53325-2012, для 2 степени жесткости.

ВНИМАНИЕ! КАЧЕСТВО ФУНКЦИОНИРОВАНИЯ МДУ НЕ ГАРАНТИРУЕТСЯ, ЕСЛИ ЭЛЕКТРОМАГНИТНАЯ ОБСТАНОВКА В МЕСТЕ ИХ УСТАНОВКИ НЕ СООТВЕТСТВУЕТ УСЛОВИЯМ ЭКСПЛУАТАЦИИ, УКАЗАННЫМ В НАСТОЯЩЕМ РУКОВОДСТВЕ ПО ЭКСПЛУАТАЦИИ.

- 2.12 Степень защиты, обеспечиваемая оболочкой МДУ, по ГОСТ 14254-2015 – IP30.
- 2.13 Средний срок службы – 10 лет.
- 2.14 Средняя наработка до отказа – не менее 60000 ч.
- 2.15 Вероятность безотказной работы за 1000 ч – не менее 0,98.
- 2.16 МДУ рассчитаны на непрерывную эксплуатацию в закрытых помещениях при температуре окружающей среды от минус 25°С до плюс 55°С и относительной влажности воздуха до 93 %, без образования конденсата.

3 Указания мер безопасности

- 3.1 По способу защиты от поражения электрическим током МДУ соответствуют классу 0 по ГОСТ 12.2.007.0-75, ГОСТ МЭК 60335-1-2008.
- 3.2 Конструкция МДУ удовлетворяет требованиям электро- и пожарной безопасности по ГОСТ 12.2.007.0-75, ГОСТ 12.1.004-91, ГОСТ ИЕС 60065-2013.
- 3.3 При нормальном и аварийном режимах работы ни один из элементов конструкции МДУ не может иметь превышения температуры выше допустимых значений, установленных ГОСТ Р МЭК 60065-2002.

4 Устройство и принцип работы

4.1 МДУ конструктивно выполнены в пластмассовом корпусе, внутри которого размещена плата с электронными компонентами. Внешний вид МДУ (без крышки) приведен на рисунке 1.

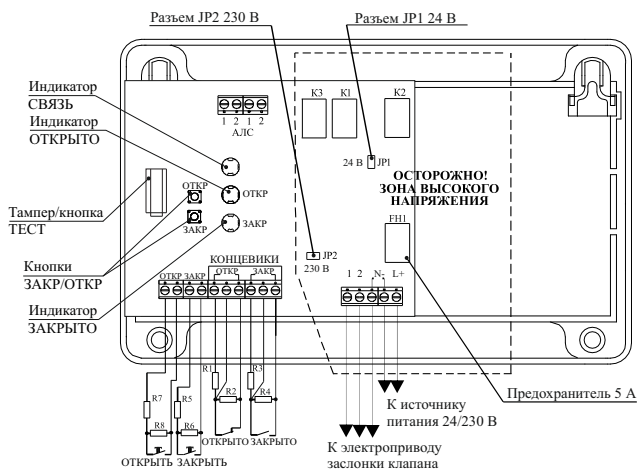


Рисунок 1

- 4.2 Кнопки ОТКР и ЗАКР предназначены для управления приводом. Нажатие кнопки ОТКР позволяет перемещать заслонку клапана в положение «Открыто», соответственно, нажатие кнопки ЗАКР – в положение «Закрыто».
- 4.3 Кнопка ТЕСТ предназначена для адресации МДУ в АЛС при кратковременном нажатии. При снятии крышки МДУ кнопка инициирует формирование сигнала «Вскрытие», передаваемого по АЛС в прибор.
- 4.4 Средние контакты клеммных колодок концевых выключателей ОТКР и ЗАКР свободны и предназначены для удобства монтажа резисторов R1–R4.

ВНИМАНИЕ! УСТАНОВКУ, СНЯТИЕ И РЕМОНТ МДУ ПРОИЗВОДИТЬ ПРИ ОТКЛЮЧЕННОМ ПИТАНИИ МДУ И ПРИБОРА.

- 4.5 Предохранитель FN1 предназначен для работы электропривода с источником питания напряжением 230 В. Для работы с источником питания 24 В необходимо установить предохранитель в соответствии с максимальным током нагрузки источника питания.

4.6 Переключение напряжения питания электропривода (24 В или 230 В) производится путем замыкания джампером разьема JP1 или JP2 (рисунок 1). По умолчанию на предприятии-изготовителе джампер установлен на разьеме JP2.

ВНИМАНИЕ! ВО ИЗБЕЖАНИЕ ВЫХОДА МДУ ИЗ СТРОЯ ПРИ ПИТАНИИ ПРИВОДА НАПРЯЖЕНИЕМ 230 В ПЕРЕМЕННОГО ТОКА, ДЖАМПЕР ДОЛЖЕН БЫТЬ УСТАНОВЛЕН НА РАЗЬЕМ JP2.

4.7 На лицевой стороне МДУ расположены индикаторы СВЯЗЬ (режимы индикации приведены в таблице 1), ОТКРЫТО, ЗАКРЫТО (режимы индикации приведены в таблице 2).

Таблица 1

Состояние	Индикатор СВЯЗЬ (зеленый)
Дежурное	Мигает один раз в (4 – 5) секунд – при наличии обмена по АЛС
Тест	Часто мигает в течение (2 – 3) секунд – после нажатия кнопки ТЕСТ

Таблица 2

Состояние заслонки клапана, управляемой МДУ	Состояние концевых выключателей (с нормально разомкнутой настройкой)	Описание режимов индикации	
		Индикатор ОТКРЫТО	Индикатор ЗАКРЫТО
Положение заслонки клапана «Открыто»	ОТКРЫТО – замкнут ЗАКРЫТО – разомкнут	Мигает	Не светится
Положение заслонки клапана «Закрыто»	ОТКРЫТО – разомкнут ЗАКРЫТО – замкнут	Не светится	Мигает
Перемещение заслонки клапана в положение «Закрыто»	ОТКРЫТО – замкнут ЗАКРЫТО – разомкнут	Двойное промаргивание	Одиночное промаргивание
	ОТКРЫТО – разомкнут ЗАКРЫТО – разомкнут	«Бегущий огонь» в сторону перемещения заслонки клапана в положение «Закрыто»	
Перемещение заслонки клапана в положение «Открыто»	ОТКРЫТО – разомкнут ЗАКРЫТО – замкнут	Одиночное промаргивание	Двойное промаргивание
	ОТКРЫТО – разомкнут ЗАКРЫТО – разомкнут	«Бегущий огонь» в сторону перемещения заслонки клапана в положение «Открыто»	
Превышение установленного времени перемещения заслонки из положения «Открыто» в положение «Закрыто» или наоборот, сбой положения и т. д.	ОТКРЫТО – разомкнут ЗАКРЫТО – разомкнут	Не светится	
	Замкнут концевой выключатель начального положения движения после окончания заданного времени перевода заслонки	Мигает индикатор начального положения. Индикатор конечного положения не светится	
Запрещенное состояние	ОТКРЫТО – замкнут ЗАКРЫТО – замкнут	Одновременно мигают оба индикатора	

4.8 Подключение МДУ осуществляется через клеммные колодки, обеспечивающие надежное соединение проводов сечением от 0,35 до 1,5 мм².

4.9 Работа МДУ в составе системы

МДУ получают команды на перевод заслонки клапана в то или иное положение дистанционно по АЛС от прибора.

МДУ контролируют положение заслонки клапана с помощью концевых выключателей, установленных в приводе.

Примечание – При конфигурировании МДУ с помощью программного обеспечения (далее – ПО) FireSec согласно 6.2 необходимо указать положение («Открыто» или «Закрыто»), в которое должна перемещаться заслонка клапана при подаче питания. Управление заслонкой отличается для разных типов приводов и заключается в следующем:

а) реверсивный привод (рисунок 2)

Тип «Реверс 1»: При подаче напряжения на соответствующие обмотки привода заслонка клапана переводится либо в положение «Открыто», либо в положение «Закрыто». При достижении конечного положения или превышении времени движения – напряжение с обмоток привода снимается.

Тип «Реверс 2»: При подаче напряжения на первую обмотку привода заслонка клапана переводится либо в положение «Открыто», либо в положение «Закрыто». При достижении конечного положения или превышении времени движения – напряжение с обмотки привода снимается. Реверс обеспечивается подачей напряжения на обе обмотки одновременно.

ВНИМАНИЕ! ДЛЯ ИСКЛЮЧЕНИЯ НЕПОЛНОГО ЗАКРЫТИЯ/ОТКРЫТИЯ ЗАСЛОНКИ КЛАПАНА СНЯТИЕ ПИТАНИЯ С ОБМОТКИ ПРОИСХОДИТ ТОЛЬКО ЧЕРЕЗ 5 С ПОСЛЕ СРАБОТКИ КОНЦЕВОГО ВЫКЛЮЧАТЕЛЯ.

Тип «Штора»: напряжение с обмоток снимается по истечении времени движения в положение «Открыто» или «Закрыто», установленное при конфигурации (Ожидание ОТКРЫТО, Ожидание ЗАКРЫТО).

На рисунке 2 показано подключение реверсивных приводов на примере BE24/BE24-12 торговой марки «BELIMO».

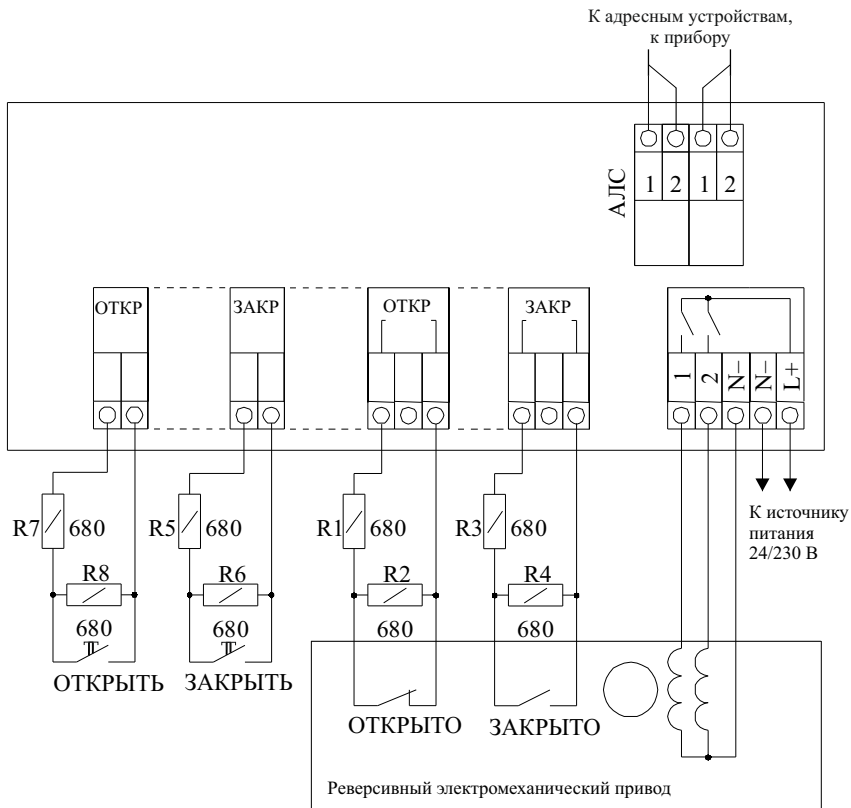


Рисунок 2 – Заслонка огнезадерживающего клапана в положении «Открыто»

б) привод с возвратной пружиной (рисунок 3)

При подаче напряжения на обмотку привода заслонка клапана переводится в положение «Открыто» и взводится возвратная пружина.

При достижении положения «Открыто» напряжение с обмотки привода не снимается, удерживая его во взведенном состоянии. При снятии напряжения – клапан под действием пружины возвращается в положение «Закрыто».

На рисунке 3 показано подключение привода с возвратной пружиной Тип 239-024-10-S2 фирмы «GRUNER» для клапана дымоудаления.

В случае использования клапана дымоудаления вывод обмотки электропривода следует переключить на клемму 1 выхода «Привод» МДУ. Контроль неиспользуемого выхода следует отключить при конфигурировании МДУ согласно 6.3.

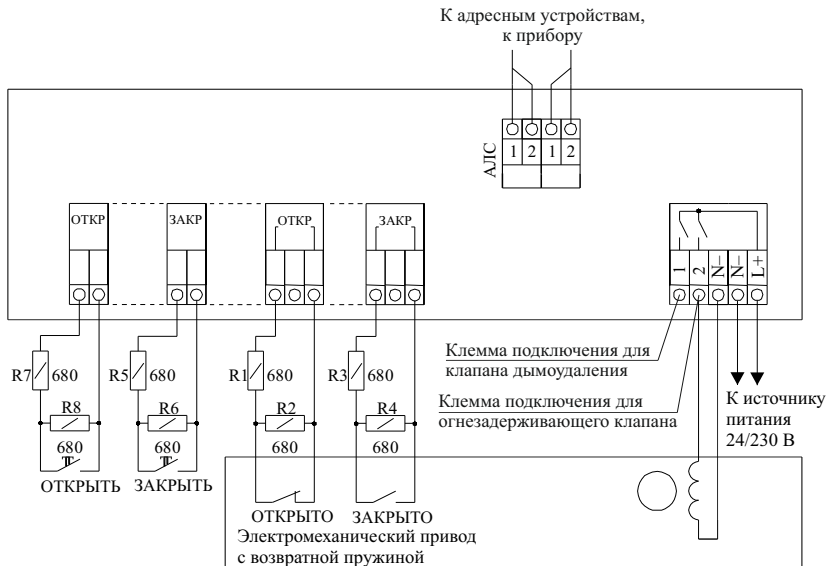


Рисунок 3 – Заслонка клапана в положении «Открыто»

в) электромагнитный привод (с ручным возвратом в нормальное положение) (рисунок 4)

На рисунке 4 показан вариант подключения привода с электромагнитным фиксатором.

Переход в положение «Открыто» осуществляется после подачи напряжения на электромагнитный фиксатор, удерживающий клапан в положении «Закрыто».

Напряжение с фиксатора снимается при переходе клапана в положение «Закрыто» или по истечении контрольного (заданного) времени.

В случае использования огнезадерживающего клапана вывод обмотки привода следует переключить на клемму 2 выхода «Привод» МДУ. Контроль неиспользуемого выхода следует отключить при конфигурировании МДУ согласно 6.3.

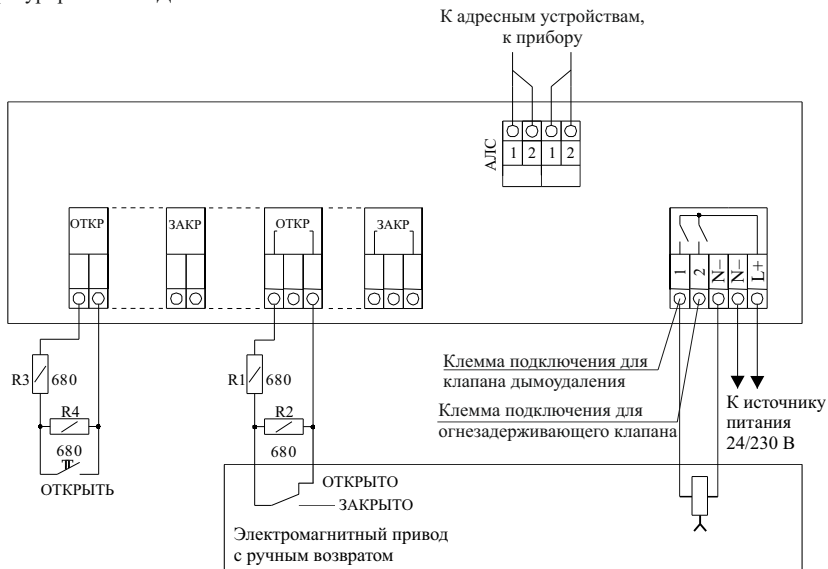


Рисунок 4 – Заслонка клапана в положении «Открыто»

4.10 Для обеспечения контроля целостности цепей конечных выключателей и кнопок локального управления в их непосредственной близости необходимо установить резисторы R1 – R8 сопротивлением 680 Ом из комплектности (указана в этикетке на МДУ).

4.11 МДУ осуществляют контроль целостности цепи питания электропривода заслонки клапана на обрыв в обесточенном состоянии. При обрыве или отсутствии питания команда на включение реле МДУ не выдается.

5 Размещение, порядок установки и подготовка к работе

5.1 При размещении и эксплуатации МДУ необходимо руководствоваться действующими нормативными документами.

5.2 При получении МДУ необходимо:

- вскрыть упаковку;
- проверить комплектность согласно этикетке;
- проверить дату выпуска;
- произвести внешний осмотр МДУ, убедиться в отсутствии видимых механических повреждений (трещин, сколов, вмятин и т. д.).

5.3 Если МДУ находились в условиях отрицательных температур, то перед включением их необходимо выдержать не менее четырех часов в упаковке при комнатной температуре для предотвращения конденсации влаги внутри корпуса.

5.4 МДУ следует устанавливать на стенах, перегородках или конструкциях, изготовленных из негорючих материалов, или на DIN-рейку.

5.5 Порядок установки МДУ:

- а) открыть крышку МДУ, нажав на верхние или нижние защелки замков;
- б) при установке на стену, перегородку или конструкцию, изготовленную из негорючих материалов:
 - в месте установки МДУ просверлить два верхних отверстия под дюбели с шурупами диаметром 4 мм согласно установочным размерам (рисунок 5);
 - установить два дюбеля с шурупами в готовые отверстия, разместить на них основание МДУ и нанести отметку по месту одного из нижних отверстий;
 - просверлить отверстие по отметке, предварительно сняв основание МДУ. Установить дюбель в нижнее отверстие;
 - установить основание МДУ на два верхних шурупа и закрепить третьим через нижнее отверстие основания МДУ.
- в) при установке на DIN-рейку:
 - в направляющие основания вставить фиксатор, входящий в комплектность, как показано на рисунке 6;
 - навесить верхними выступами основания на верхнюю грань DIN-рейки, а затем сдвинуть фиксатор вверх до характерного щелчка. Ход фиксатора примерно 2 мм.
- г) подключить провода к клеммным колодкам, руководствуясь рисунками 2 – 4;
- д) закрыть крышку МДУ.

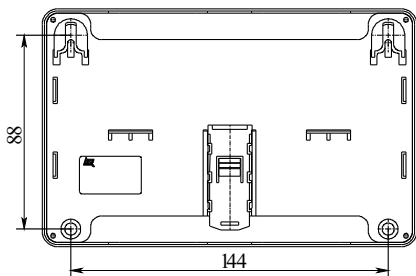


Рисунок 5

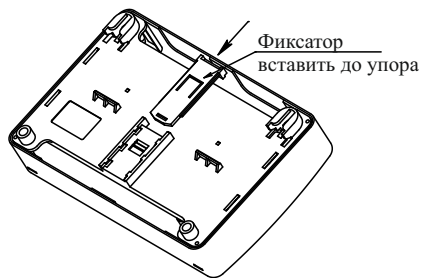


Рисунок 6

5.6 При проведении ремонтных работ в помещении, где установлены МДУ, должна быть обеспечена их защита от механических повреждений и от попадания внутрь строительных материалов, пыли, влаги.

6 Настройка

6.1 Для идентификации МДУ в системе ему необходимо присвоить начальный адрес. Начальный адрес МДУ задается программатором адресных устройств ПКУ-1-R3 (далее – ПКУ) либо с помощью прибора по АЛС1, АЛС2 или технологической адресной линии связи (АЛСТ).

Адресация МДУ с помощью ПКУ описана в руководстве по эксплуатации на ПКУ.

Адресация МДУ с помощью прибора описана в эксплуатационных документах на прибор.

Присваиваемый адрес хранится в энергонезависимой памяти МДУ.

6.2 При подключении МДУ к системе прибор идентифицирует его по присвоенному адресу и автоматически записывает параметры настройки, содержащиеся в конфигурации, в память МДУ.

6.3 Настраиваемыми параметрами МДУ при конфигурировании являются:

- а) «Адрес» – адрес МДУ в системе;
- б) «Тип привода»:
 - «Штора» – привод реверсивный без концевых выключателей;
 - «Реверс.» – привод реверсивный: «Реверс 1» или «Реверс 2»;
 - «Пруж.» – привод с возвратной пружиной;
 - «Эл. магн.» – привод электромагнитный.
- в) «Начальное положение»: «закр.», «откр.» – осуществляет выбор начального положения заслонки клапана, в которое должен переместиться привод при включении питания МДУ;
- г) «Ожидание ОТКРЫТО, сек» – время, за которое должно произойти переключение клапана в положение «Открыто» из положения «Закрыто». Для привода типа «штора» – время перехода в открытое положение;
- д) «Ожидание ЗАКРЫТО, сек» – для реверсивного привода и привода с возвратной пружиной – время, за которое должно произойти переключение клапана в положение «Закрыто» из положения «Открыто». Для электромагнитного привода – максимальная длительность импульса тока через электромагнитный фиксатор. Для привода типа «штора» – время перехода в закрытое положение;
- е) «Концевик ОТКРЫТО»: «Есть», «Нет» – состояние концевого выключателя ОТКРЫТО;
- ж) «Концевик ЗАКРЫТО»: «Есть», «Нет» – состояние концевого выключателя ЗАКРЫТО;
- з) «Проверить обмотку электромагнита»: «всегда», «дежурн.» – проверка обмотки, если «открыто»;
- к) «Контроль обмотки 1»: «откл.», «вкл.» – полное отключение/включение проверки обмотки 1;
- л) «Контроль обмотки 2»: «откл.», «вкл.» – полное отключение/включение проверки обмотки 2;
- м) «Контроль кнопки ОТКРЫТЬ»: «откл.», «обрыв», «К.З.», «вкл.» – выбор контроля кнопки ОТКРЫТЬ;
- н) «Контроль кнопки ЗАКРЫТЬ»: «откл.», «обрыв», «К.З.», «вкл.» – выбор контроля кнопки ЗАКРЫТЬ;
- п) «Контроль концевика ОТКРЫТО»: «откл.», «обрыв», «К.З.», «вкл.» – выбор контроля концевого выключателя ОТКРЫТО;
- р) «Контроль концевика ЗАКРЫТО»: «откл.», «обрыв», «К.З.», «вкл.» – выбор контроля концевого выключателя ЗАКРЫТО.

6.4 При использовании клапанов для реверсивного привода и привода с возвратной пружиной необходимо установить время, за которое должно произойти переключение клапана. Диапазон возможных значений от 1 до 255 с. При превышении установленного времени переключения в системе формируется сигнал «Прев. времени движ.» (превышение времени движения). Рекомендуется устанавливать значение, равное удвоенному паспортному времени движения в соответствующем направлении. При установке значения 0 отключается контроль превышения времени движения, и сигнал не формируется.

Для привода типа «штора» необходимо опытным путем (например, 10 закрываний и 10 открываний) определить время, за которое штора переходит в закрытое или открытое положение. При установке значения времени 0 – сигнал на привод не подается.

ВНИМАНИЕ! ПРИ ИСПОЛЬЗОВАНИИ ЭЛЕКТРОМАГНИТНОГО ПРИВОДА НЕОБХОДИМО УСТАНОВИТЬ МАКСИМАЛЬНУЮ ДЛИТЕЛЬНОСТЬ ИМПУЛЬСА ТОКА ЧЕРЕЗ ЭЛЕКТРОМАГНИТНЫЙ ФИКСАТОР В СООТВЕТСТВИИ С ПАСПОРТОМ НА КЛАПАН.

7 Сообщения оператору

7.1 При управлении или возникновении отклонений во время работы МДУ на панели управления прибора можно узнать текущее состояние МДУ:

- а) «Отсутствие привода» – зафиксировано отключение привода заслонки;
- б) «Отсутствие привода устр.» – привод заслонки подключен;
- в) «Обрыв кн. ОТКРЫТЬ» – обрыв цепи кнопки ОТКРЫТЬ, подключенной к МДУ;

- г) «Обрыв кн. ЗАКРЫТЬ» – обрыв цепи кнопки ЗАКРЫТЬ, подключенной к МДУ;
- д) «КЗ кн. ОТКРЫТЬ» – КЗ цепи кнопки ОТКРЫТЬ, подключенной к МДУ;
- е) «КЗ кн. ЗАКРЫТЬ» – КЗ цепи кнопки ЗАКРЫТЬ, подключенной к МДУ;
- ж) «Обр.конц. «ОТКРЫТО»» – обрыв цепи концевого выключателя S1;
- и) «Обр.конц. «ЗАКРЫТО»» – обрыв цепи концевого выключателя S2;
- к) «КЗ конц. ОТКРЫТО» – КЗ цепи концевого выключателя ОТКРЫТО;
- л) «КЗ конц. ЗАКРЫТО» – КЗ цепи концевого выключателя ЗАКРЫТО;
- м) «Обрыв обмотки 1» – обрыв обмотки, присоединенной к клемме 1 выхода «Привод» МДУ;
- н) «Обрыв обмотки 2» – обрыв обмотки, присоединенной к клемме 2 выхода «Привод» МДУ;
- п) «Запрещ. состояние» – несоответствие состояния концевых выключателей заданному положению;
- р) «Прев.времени движ.» – превышение времени ожидания ответа от концевых выключателей о завершении движения (кроме привода типа «штора»);
- с) «Изм-е положения засл.» – самопроизвольное или ручное изменение положения заслонки;
- т) «Авария пит-я клапана» – отсутствие питания.

8 Техническое обслуживание

8.1 Техническое обслуживание должно производиться потребителем. Персонал, необходимый для технического обслуживания МДУ, должен состоять из специалистов, прошедших специальную подготовку.

8.2 С целью поддержания исправности МДУ в период эксплуатации необходимо проведение регламентных работ, которые включают в себя периодический (не реже одного раза в шесть месяцев) внешний осмотр, с удалением пыли мягкой тканью и кисточкой, и контроль работоспособности по записям журнала событий прибора.

8.3 При выявлении нарушений в работе МДУ его направляют в ремонт. Исправность определяется на основании сообщений прибора (при условии исправности АЛС и соединений).

8.4 Техническое обслуживание бездресных устройств, подключенных к МДУ, необходимо производить в соответствии с руководствами по эксплуатации на них.

9 Транспортирование и хранение

9.1 МДУ в транспортной упаковке перевозятся любым видом крытых транспортных средств (в железнодорожных вагонах, закрытых автомашинах, трюмах и отсеках судов, герметизированных отапливаемых отсеках самолетов и т. д.) в соответствии с требованиями действующих нормативных документов.

9.2 При расстановке и креплении в транспортных средствах транспортных упаковок с МДУ необходимо обеспечивать их устойчивое положение, исключать возможность смещения транспортных упаковок и удары их друг о друга, а также о стенки транспортных средств.

9.3 Условия транспортирования должны соответствовать условиям хранения 5 по ГОСТ 15150-69.

9.4 Хранение МДУ в упаковке должно соответствовать условиям хранения 2 по ГОСТ 15150-69.

10 Утилизация

10.1 МДУ не оказывают вредного влияния на окружающую среду, не содержат в своем составе материалов, при утилизации которых необходимы специальные меры безопасности.

10.2 МДУ являются устройствами, содержащими электронные компоненты, и подлежат способам утилизации, которые применяются для изделий подобного типа согласно инструкциям и правилам, действующим в вашем регионе.

**Контакты технической поддержки: 8-800-600-12-12 для абонентов России,
8-800-080-65-55 для абонентов Казахстана,
+7-8452-22-11-40 для абонентов других стран.**

support@rubezh.ru